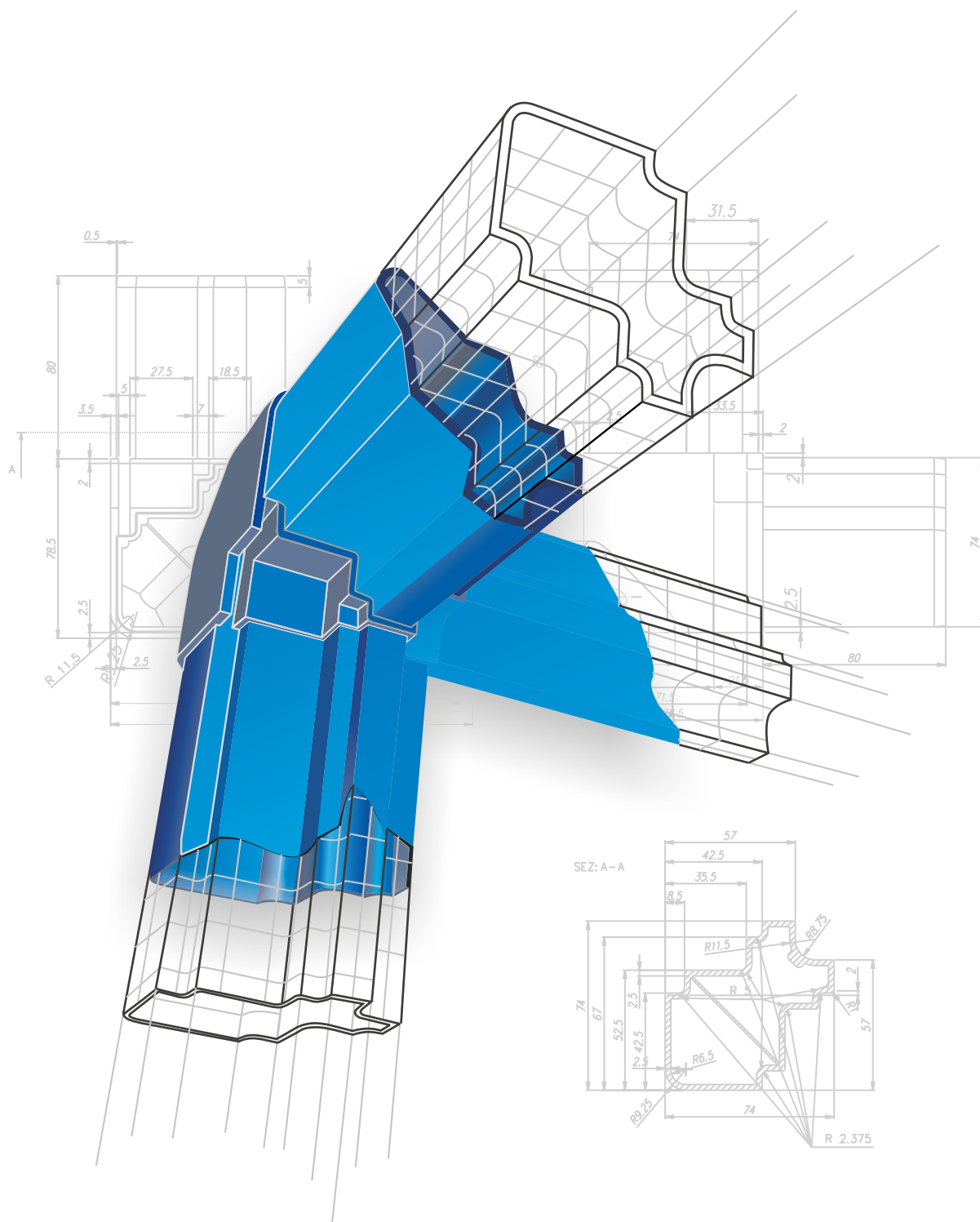
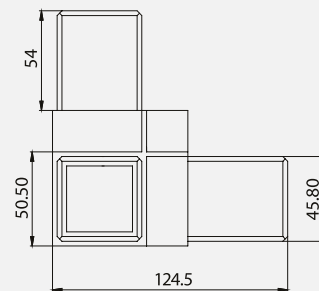


Elementy standardowe do central wentylacyjnych



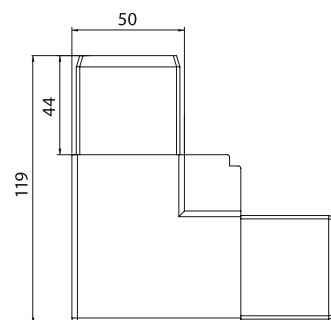
Nr 1

Narożnik 50-45
Symbol NN 50-45S
Materiał PA6
Ilość w opakowaniu 60



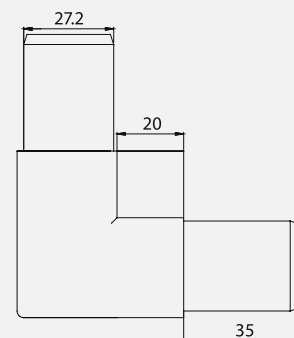
Nr 2

Narożnik 53-45
Symbol NN 53-45
Materiał PA6 GF30
Ilość w opakowaniu 60



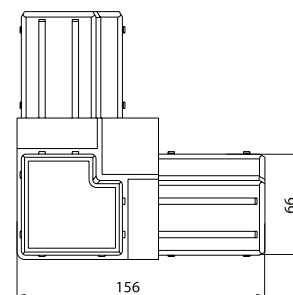
Nr 3

Narożnik 30-27
Symbol NN 30-27
Materiał PA6 GF22,5
Ilość w opakowaniu 250



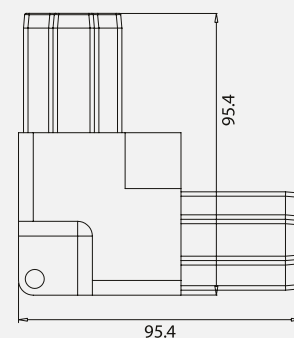
Nr 4

Narożnik 73-50
Symbol NN73-50
Materiał PA6
Ilość w opakowaniu 24



Nr 5

Narożnik 30STR
Symbol NN 30STR
Materiał PA6 GF30
Ilość w opakowaniu 150



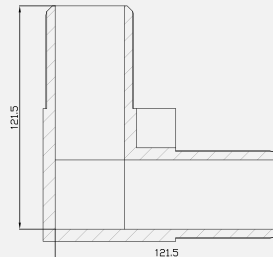
Nr 7

Narożnik 50-47

Symbol NN 50-47

Materiał PA6

Ilość w opakowaniu 60



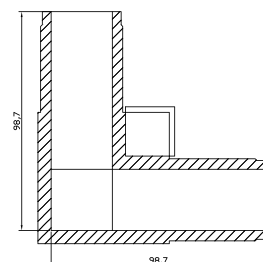
Nr 8

Narożnik 40-35

Symbol NN 40-35

Materiał PA6

Ilość w opakowaniu 100



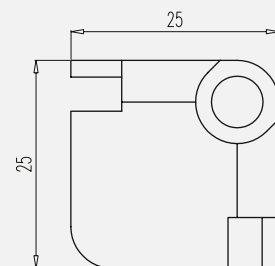
Nr 9

Zaślepka narożnika 30STR

Symbol ZAS NN 30STR

Materiał PA6 GF15

Ilość w opakowaniu 150



Nr 10

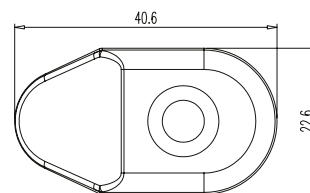
**Docisk jednostronny D0
komplet**

Symbol D0 kpl.

Materiał PA6 GF30,

stal ocynkowana

Ilość w opakowaniu 500



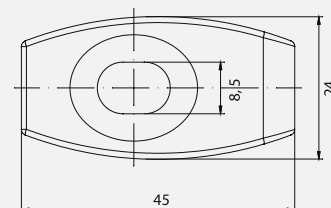
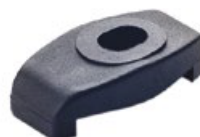
Nr 11

Docisk jednostronny D1

Symbol D1

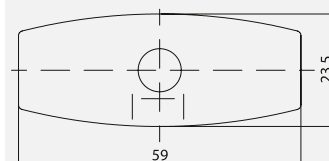
Materiał PA6 GF30

Ilość w opakowaniu 200



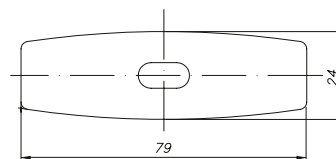
Nr 12

Docisk dwustronny D2
na panel 30 mm
Symbol D2
Materiał PA6 GF15
Ilość w opakowaniu 200



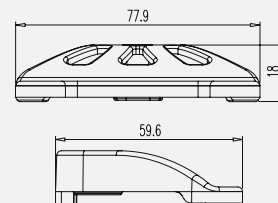
Nr 13

Docisk dwustronny D3
na panel 50 mm
Symbol D3
Materiał PA6 GF15
Ilość w opakowaniu 200



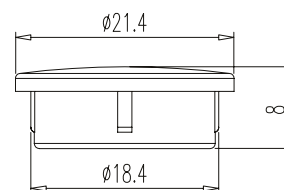
Nr 14

Docisk uniwersalny
Symbol DU
Materiał PA6 GF15
Ilość w opakowaniu 500



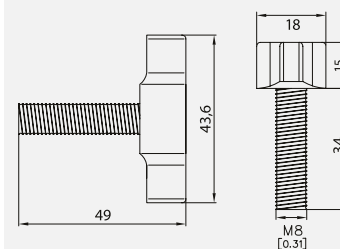
Nr 15

Kapsel docisku
uniwersalnego
Symbol K-DU
Materiał PA6 GF15
Ilość w opakowaniu 500



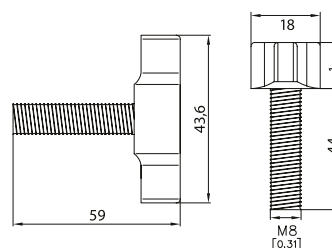
Nr 16

Śruba motylkowa M8
40 mm
Symbol S1
Materiał PA6 GF12,5,
stal ocynkowana
Ilość w opakowaniu 200



Nr 17

Śruba motylkowa M8
44 mm
Symbol S2
Materiał PA6 GF12,5,
stal ocynkowana
Ilość w opakowaniu 200



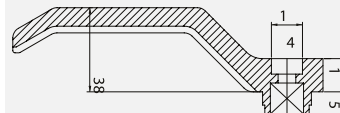
Nr 22.1

Klamka na panel 50 mm

Symbol K-PALT 50

Materiał PA6, PA6 GF15,
aluminium, stal

Ilość w opakowaniu 100



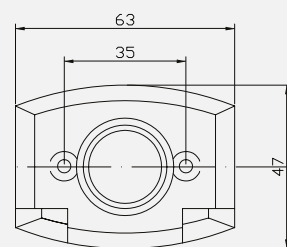
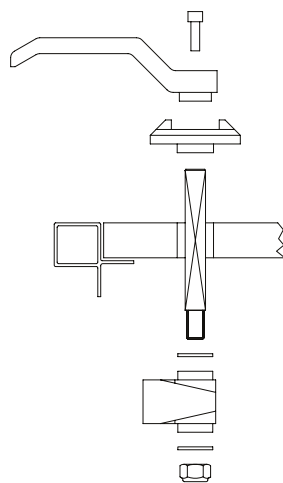
Nr 22.2

Klamka na panel 40 mm

Symbol K-PALT 40

Materiał PA6, PA6 GF15,
aluminium, stal

Ilość w opakowaniu 100



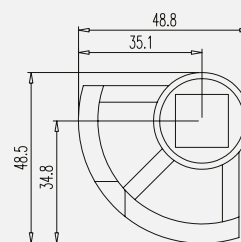
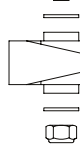
Nr 22.3

Klamka na panel 30 mm

Symbol K-PALT 30

Materiał PA6, PA6 GF15
aluminium, stal

Ilość w opakowaniu 100



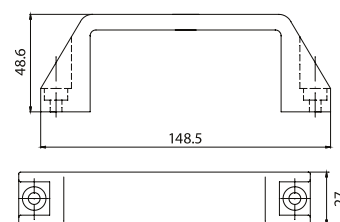
Nr 23

Uchwyt U1

Symbol U1

Materiał PA6

Ilość w opakowaniu 150



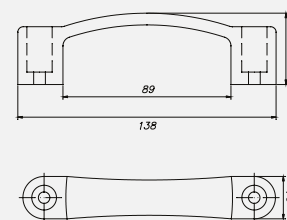
Nr 24

Uchwyt U2

Symbol U2

Materiał PA6

Ilość w opakowaniu 200



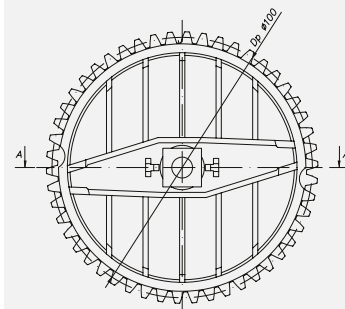
Nr 25

Koło zębate

Symbol KZ 02

Materiał PBT

Ilość w opakowaniu 250



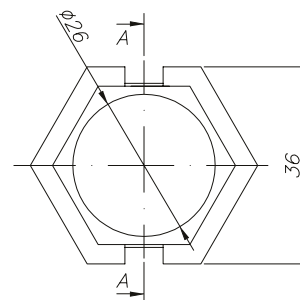
Nr 26

Łożysko koła zębatego

Symbol LZ 02

Materiał PBT

Ilość w opakowaniu 500



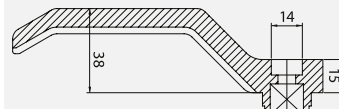
Nr 27

Klamka przepustnicy

Symbol KLMP

Materiał PA6

Ilość w opakowaniu 200



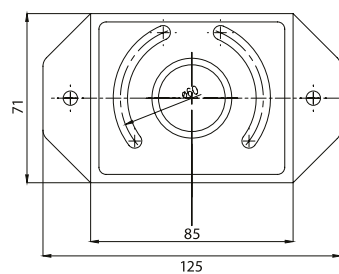
Nr 28

Rozeta przepustnicy

Symbol RZT

Materiał PA6

Ilość w opakowaniu 200



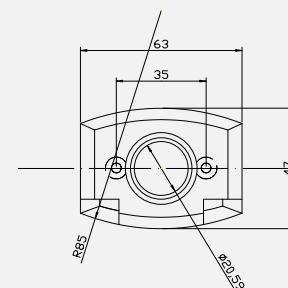
Nr 29

Rozeta przepustnicy

Symbol RZK

Materiał PA6

Ilość w opakowaniu 1000



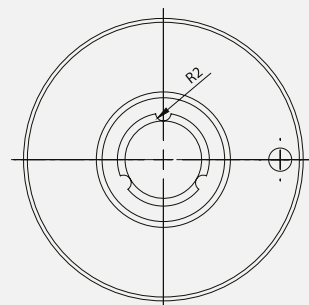
Nr 30

Zakrywka rozety

Symbol ZKR

Materiał PA6

Ilość w opakowaniu 200



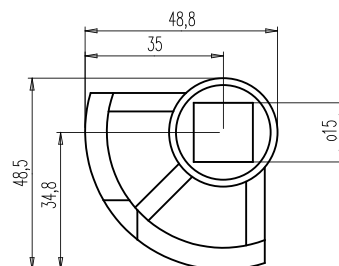
Nr 31

Język przepustnicy

Symbol JZK

Materiał PA6 GF15

Ilość w opakowaniu 1000



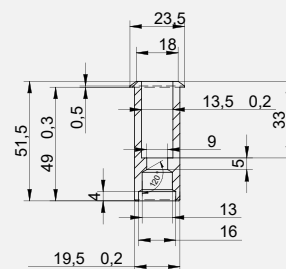
Nr 32

**Tulejka do central
podwieszanych**

Symbol TCP

Materiał PA6

Ilość w opakowaniu 1000





Sulitech Sp. z o.o. Sp.K.

ul. Przemysłowa 15
83-050 Kolbudy

Tel. +48 58 304 99 71
Fax. +48 58 320 78 82

www.sulitech.pl
info@sulitech.pl

