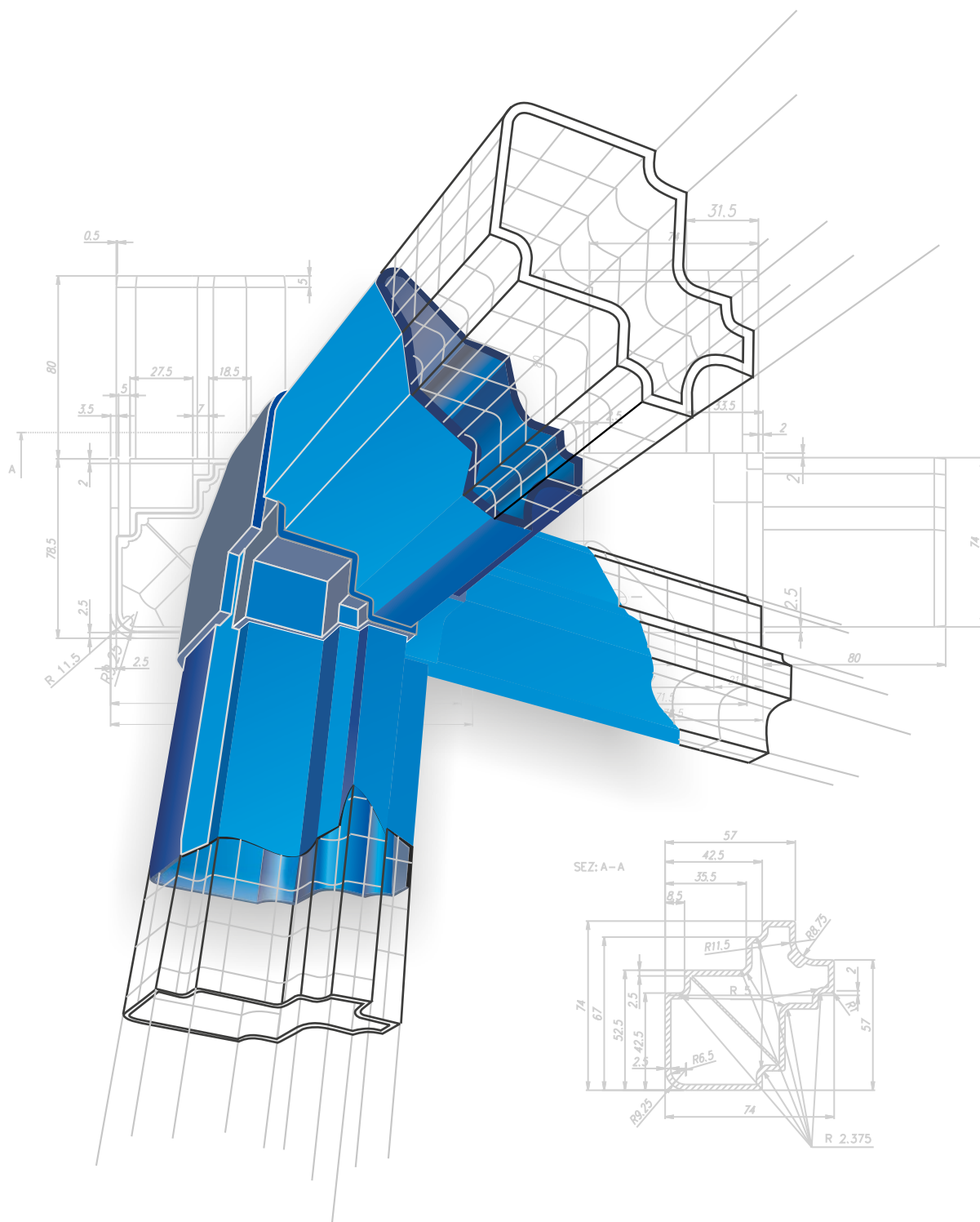
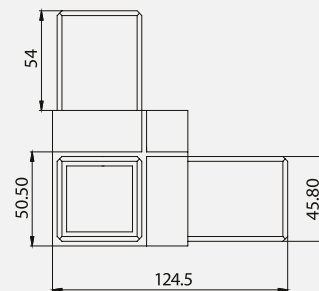


Elementy standardowe do central wentylacyjnych



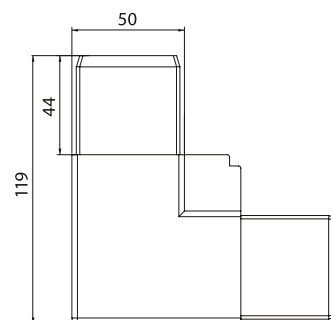
Nr 1

Narożnik 50-45
Symbol NN 50-45S
Materiał PA6
Ilość w opakowaniu 60



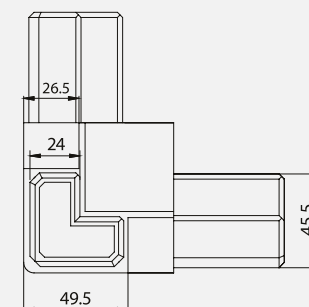
Nr 2

Narożnik 53-45
Symbol NN 53-45
Materiał PA6 GF30
Ilość w opakowaniu 60



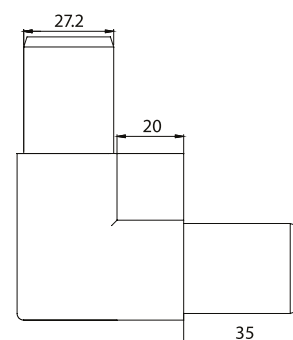
Nr 3

Narożnik 50-25
Symbol NN 50-25
Materiał PA6
Ilość w opakowaniu 60



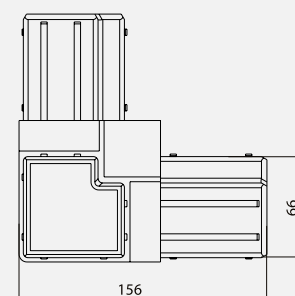
Nr 4

Narożnik 30-27
Symbol NN 30-27
Materiał PA6 GF22,5
Ilość w opakowaniu 250



Nr 5

Narożnik 73-50
Symbol NN73-50
Materiał PA6
Ilość w opakowaniu 30



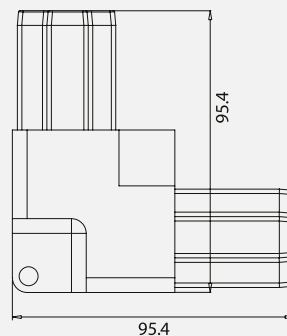
Nr 6

Narożnik 30STR

Symbol NN 30STR

Materiał PA6 GF30

Ilość w opakowaniu 150



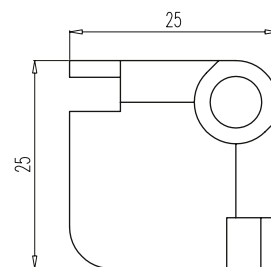
Nr 7

Zaślepka narożnika 30STR

Symbol ZAS NN 30STR

Materiał PA6 GF15

Ilość w opakowaniu 150



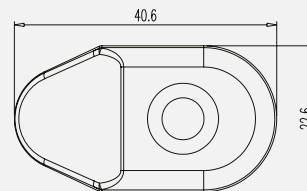
Nr 8

Docisk jednostronny D0 komplet

Symbol D0 kpl.

Materiał PA6 GF30,
stal ocynkowana

Ilość w opakowaniu 500



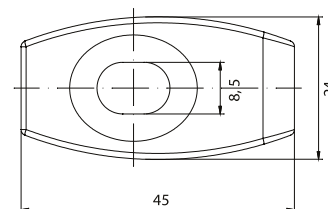
Nr 9

Docisk jednostronny D1

Symbol D1

Materiał PA6 GF30

Ilość w opakowaniu 200



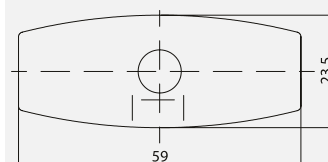
Nr 10

Docisk dwustronny D2 na panel 30 mm

Symbol D2

Materiał PA6 GF15

Ilość w opakowaniu 200



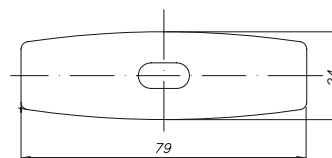
Nr 11

Docisk dwustronny D3 na panel 50 mm

Symbol D3

Materiał PA6 GF15

Ilość w opakowaniu 200



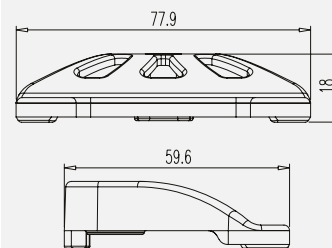
Nr 12

Docisk uniwersalny

Symbol DU

Materiał PA6 GF15

Ilość w opakowaniu 500



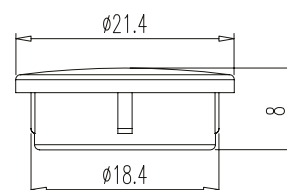
Nr 13

Kapsel docisku uniwersalnego

Symbol K-DU

Materiał PA6 GF15

Ilość w opakowaniu 500



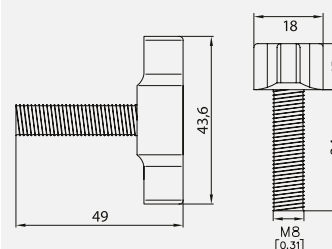
Nr 14

Śruba motylkowa M8 40 mm

Symbol S1

Materiał PA6 GF12,5,
stal ocynkowana

Ilość w opakowaniu 200



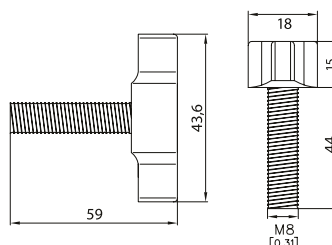
Nr 15

Śruba motylkowa M8 44 mm

Symbol S2

Materiał PA6 GF12,5,
stal ocynkowana

Ilość w opakowaniu 200



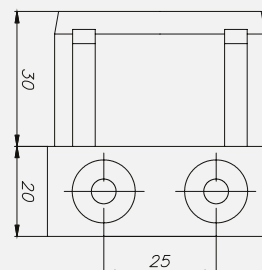
Nr 16

Nakładka poprzeczki 50 mm

Symbol NK50

Materiał PA6

Ilość w opakowaniu 455



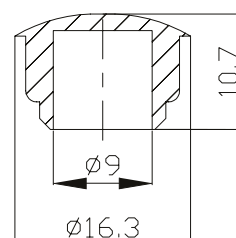
Nr 17

Kapsel nakładki KNK

Symbol KNK

Materiał PA6 GF15

Ilość w opakowaniu 910



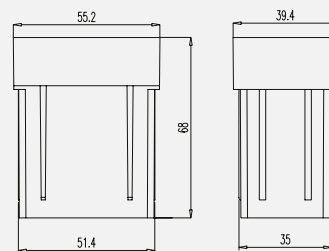
Nr 18

**Nakładka poprzeczki
40 mm**

Symbol NK40

Materiał PA6 GF30

Ilość w opakowaniu 500



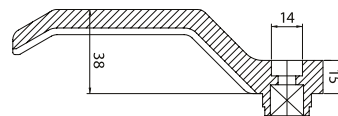
Nr 19.1

Klamka na panel 50 mm

Symbol K-PALT 50

Materiał PA6, PA6 GF15,
aluminium, stal

Ilość w opakowaniu 100



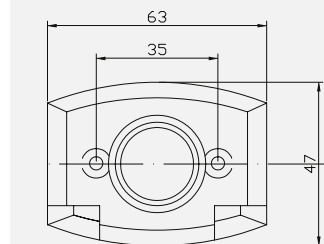
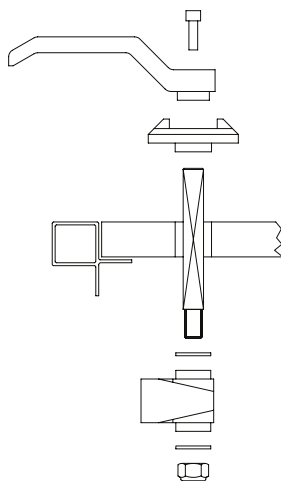
Nr 19.2

Klamka na panel 40 mm

Symbol K-PALT 40

Materiał PA6, PA6 GF15,
aluminium, stal

Ilość w opakowaniu 100



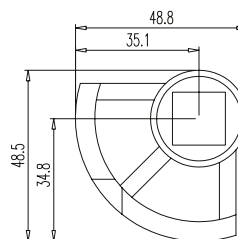
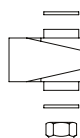
Nr 19.3

Klamka na panel 30 mm

Symbol K-PALT 30

Materiał PA6, PA6 GF15,
aluminium, stal

Ilość w opakowaniu 100



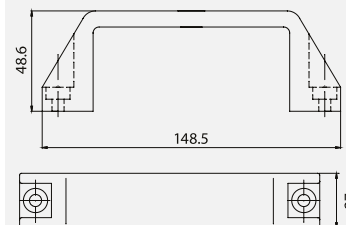
Nr 20

Uchwyt U1

Symbol U1

Materiał PA6

Ilość w opakowaniu 150



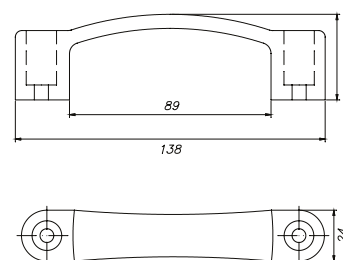
Nr 21

Uchwyt U2

Symbol U2

Materiał PA6

Ilość w opakowaniu 200



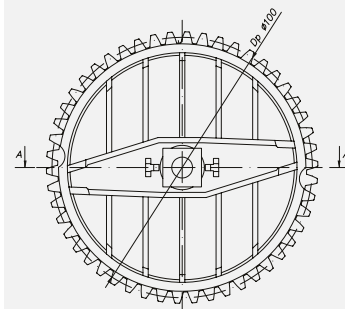
Nr 22

Koło zębate

Symbol KZ 02

Materiał PBT

Ilość w opakowaniu 250



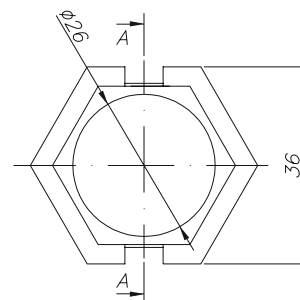
Nr 23

Łożysko koła zębatego

Symbol LZ 02

Materiał PBT

Ilość w opakowaniu 500



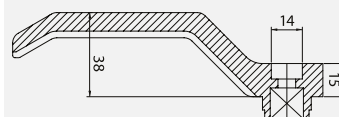
Nr 24

Klamka przepustnicy

Symbol KLMP

Materiał PA6

Ilość w opakowaniu 200



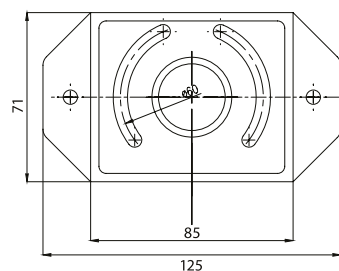
Nr 25

Rozeta przepustnicy

Symbol RZT

Materiał PA6

Ilość w opakowaniu 200



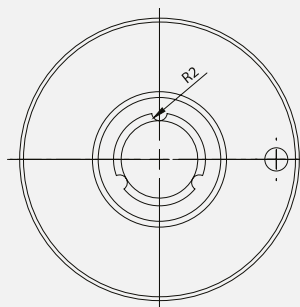
Nr 26

Zakrywka rozety

Symbol ZKR

Materiał PA6

Ilość w opakowaniu 200





Sulitech Sp. z o.o. Sp.K.

ul. Przemysłowa 15
83-050 Kolbudy

Tel. +48 58 304 99 71
Fax. +48 58 320 78 82

www.sulitech.pl
info@sulitech.pl

